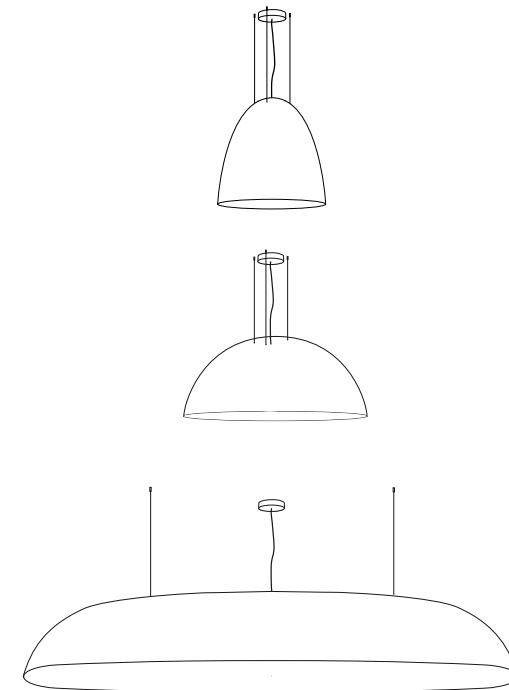


# Montage voorschrift

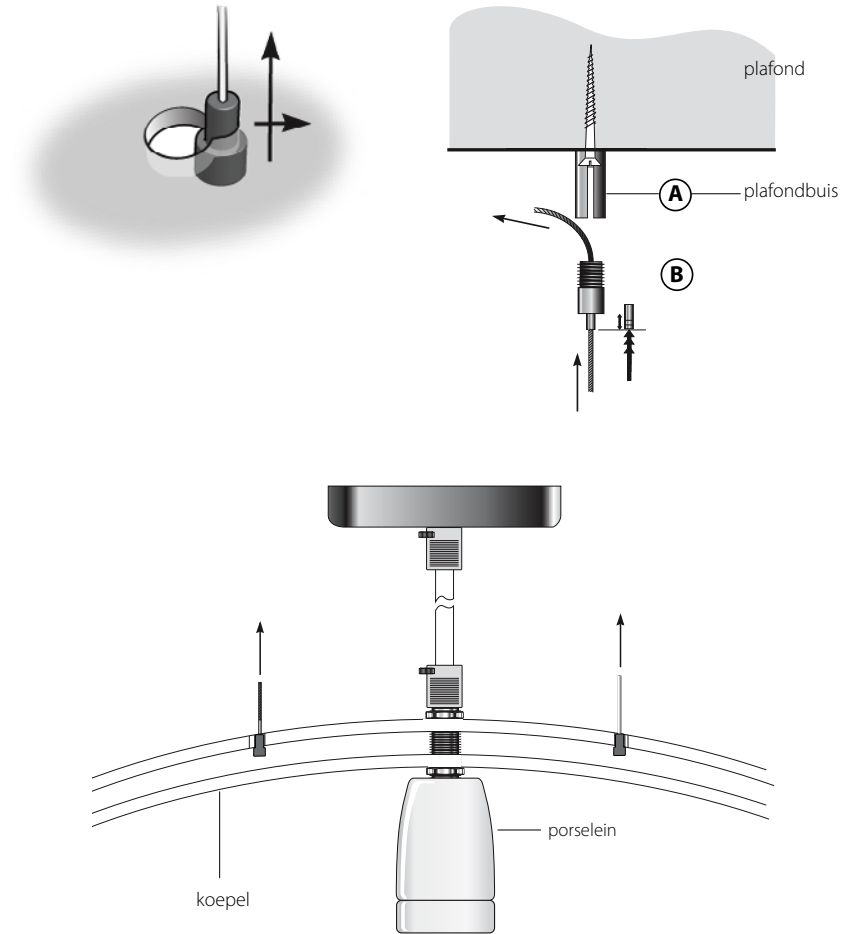
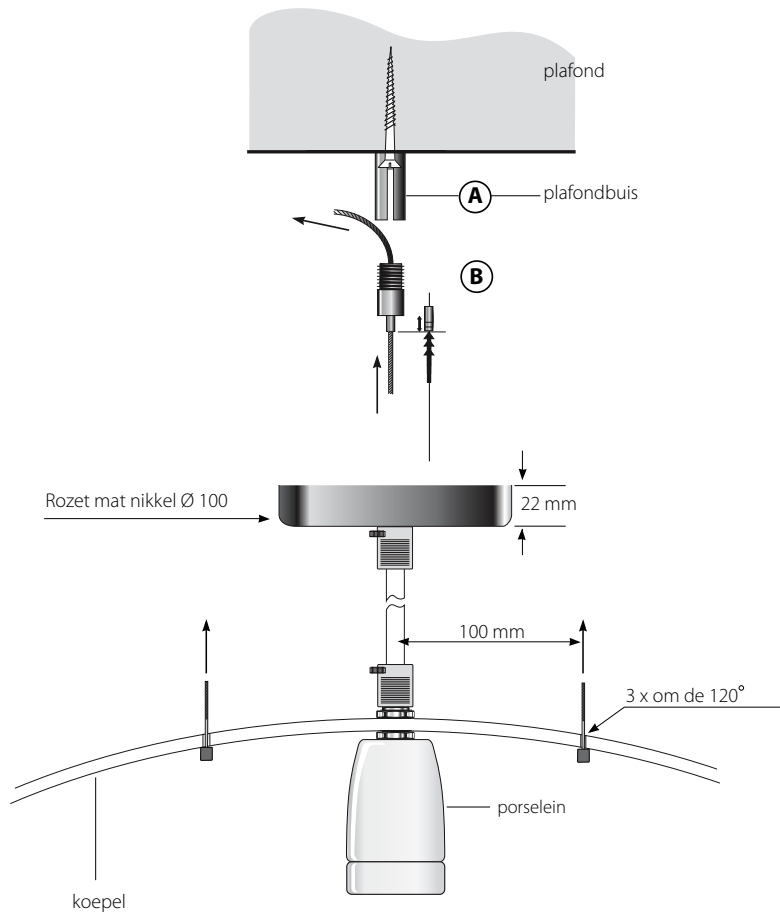
Kunstlicht



KL Cup | KL Bullit | Zeppelin

## enkelwandig

## dubbelwandig glad hooglans 80cm en 100cm Ø koepel + Zeppelin



1. Draadeinde en staalkabels vanaf de binnenzijde door de koepel steken.  
De koepel hangt op de verdikking van het uiteinde van de kabel.
2. Moer en trekcontlasting buitenzijde koepel ongeveer 1cm op draadeinde draaien en trekcontlasting door middel van schroefje aandraaien vastzetten en de moer daar aan draaien, moer binnenzijde koepel aandraaien tegen de koepel aan.
3. 3x plafondbuis deel **A**. goed vast monteren, staaldraad (ong. 10 cm lengte) door deel **B**. steken (door tuitje in te drukken kan staaldraad heen en weer schuiven) deel **B**. in deel A draaien (staaldraad schuin naar buiten door gleuf deel **A**. halen) Op juiste hoogte afhangen (als tuitje niet ingedrukt is, vergrendelt dit het staaldraad, koepel hangt op de 3 staalkabeltjes.)
4. Stroomdraad aansluiten op kroonsteen (eventueel in bijgeleverde rozet) wel voorzien van trekcontlasting.

Ophang punten:  
Cup 60 | 80 | 100 | 120 | 140

De 3 gaten in circeel van Ø200 mm

Ware grote tekening te gebruiken als sjabloon

